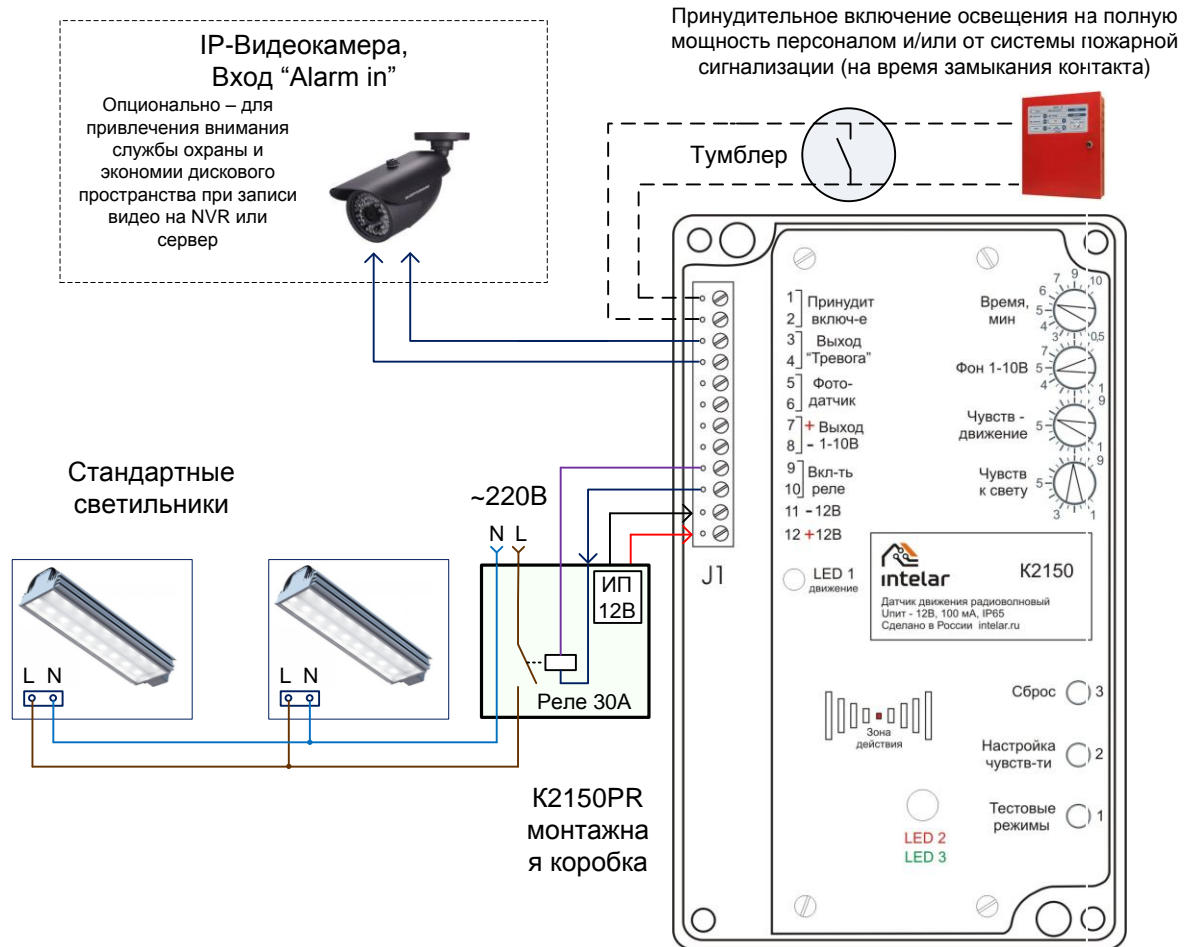
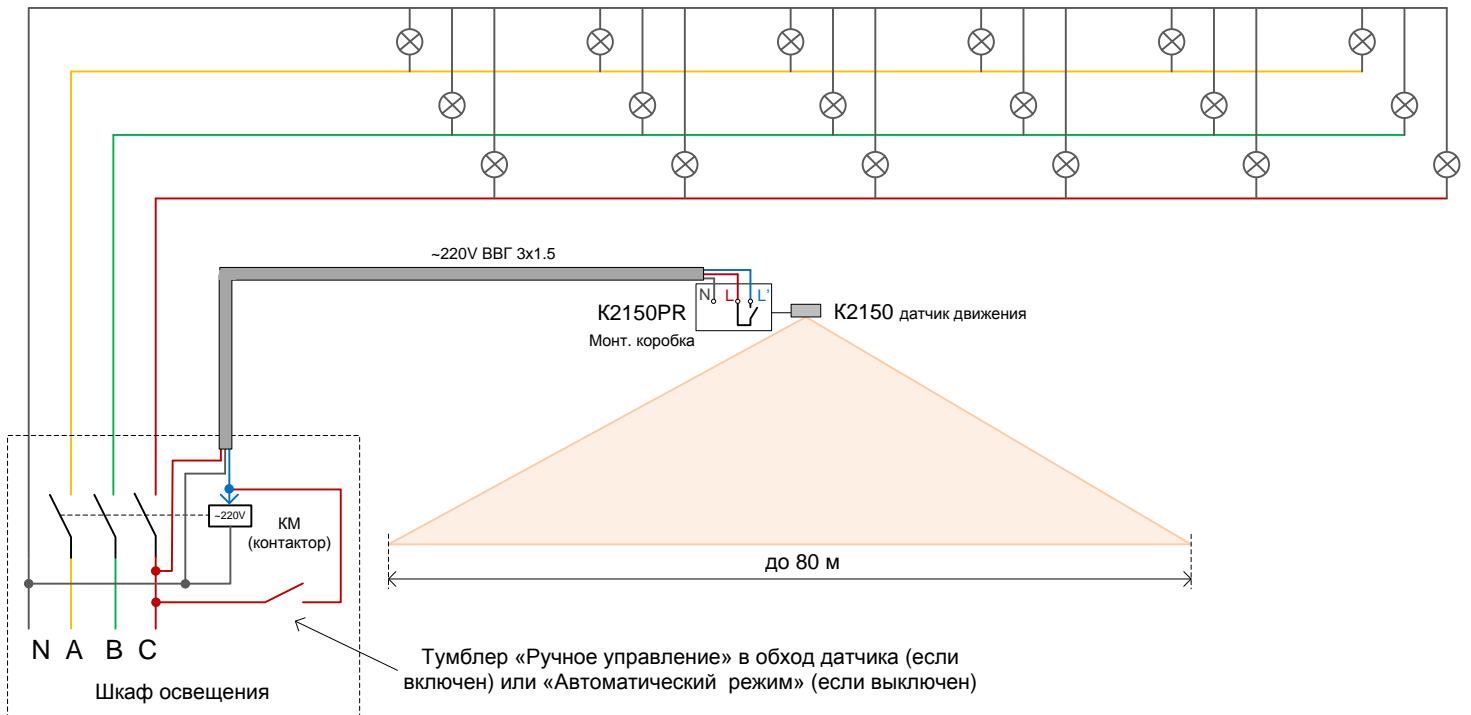


## K2150, общая схема датчика в релейной системе управления



## Структурная схема соединений при релейном способе управления освещением (вкл-выкл)



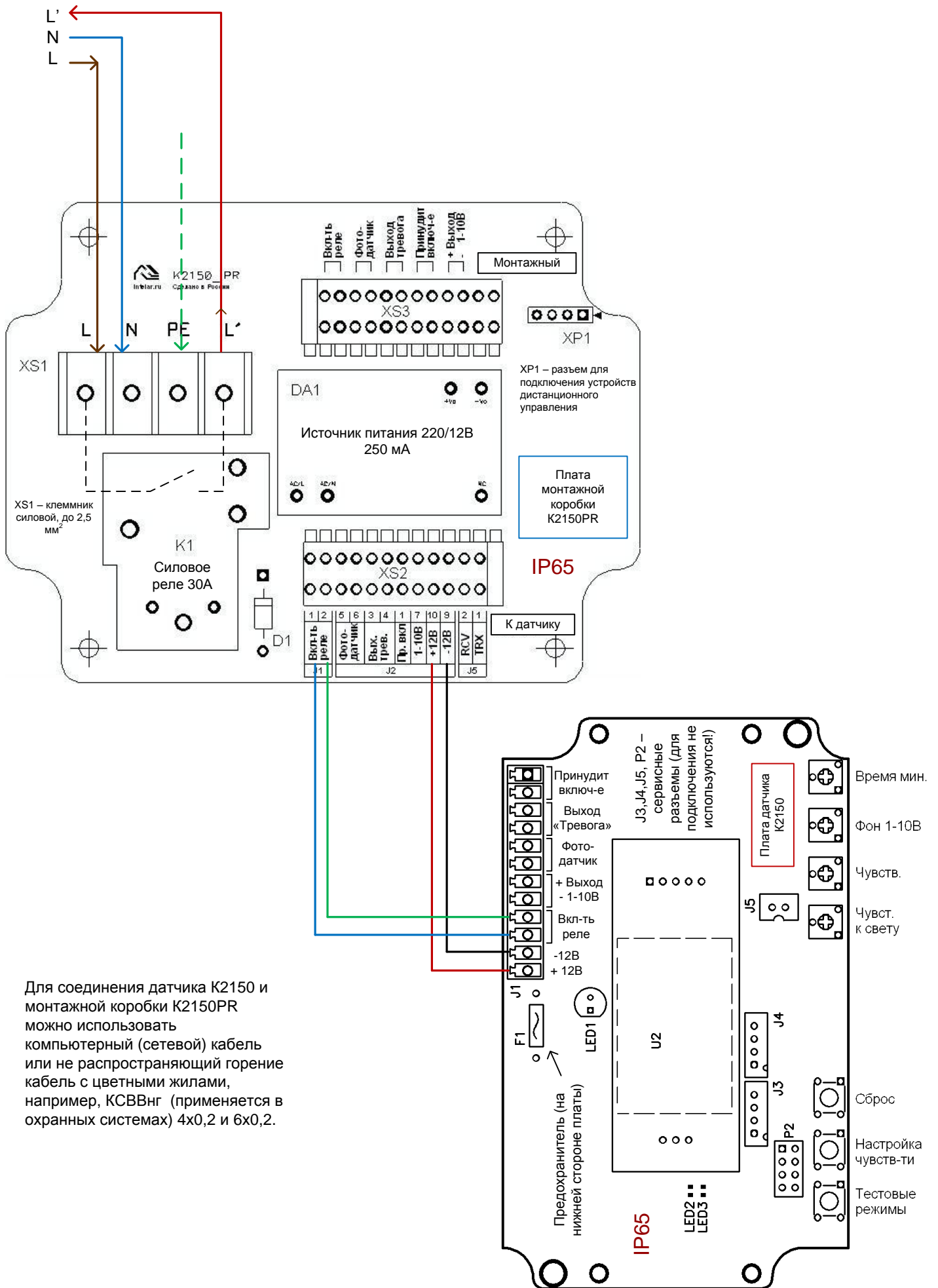
### Краткое описание.

По двум жилам 3-жильного кабеля отправляем фазу L и ноль N в монтажную коробку K2150PR. Далее через н.о контакт силового реле «возвращаем» фазу L' по третьей жиле обратно в ЩО на катушку контактора. При наличии движения реле в монтажной коробке срабатывает и подает 220В на катушку контактора в ЩО.

Также тумблером можно принудительно подать фазу на катушку контактора и свет будет включен независимо от того, есть ли движение в аллее.

# Подключение датчика в релейной схеме управления (вкл-выкл)

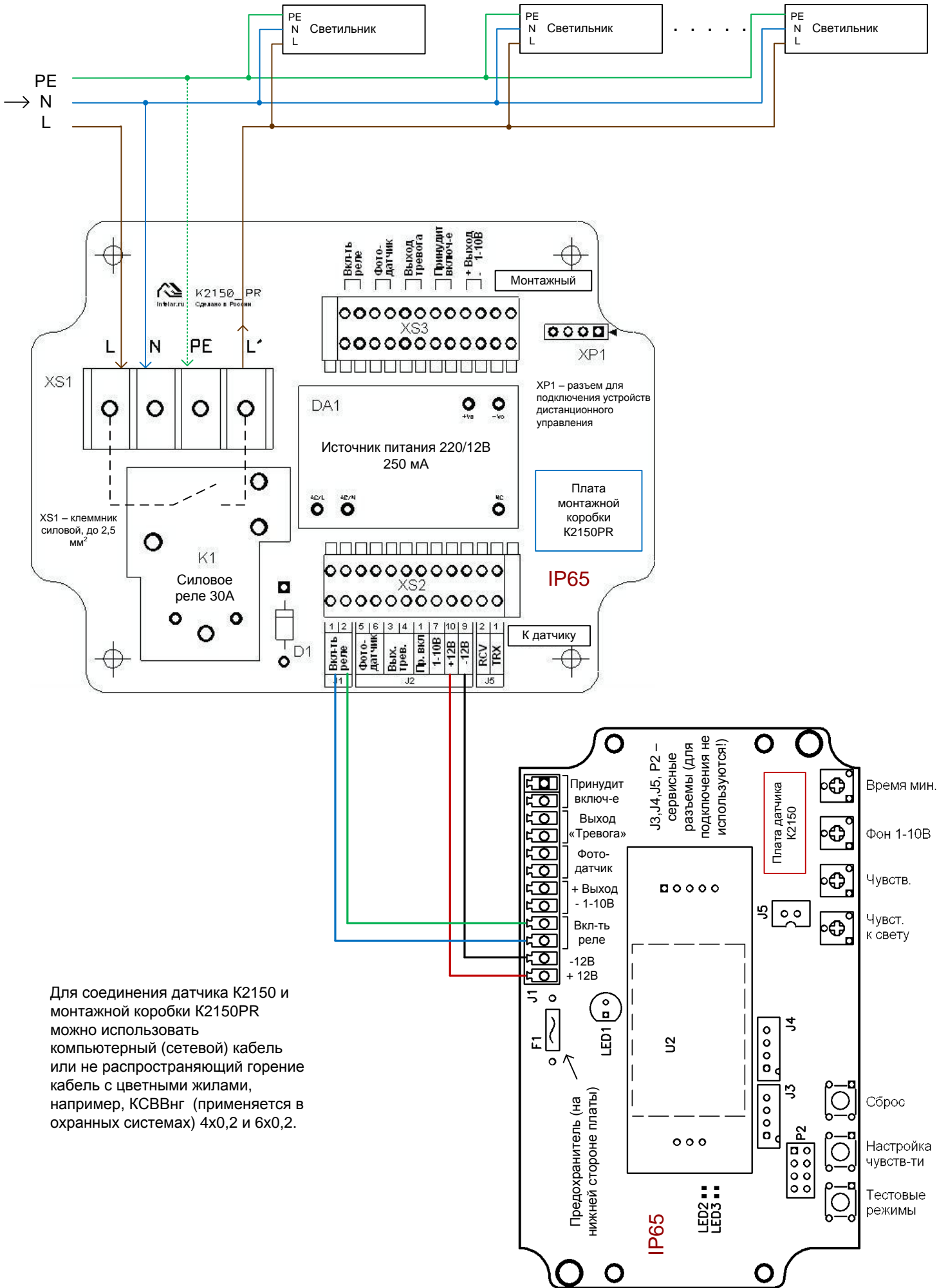
## Вариант 1. Управление через силовой контактор, установленный в Шкафу освещения



Для соединения датчика K2150 и монтажной коробки K2150PR можно использовать компьютерный (сетевой) кабель или не распространяющий горение кабель с цветными жилами, например, КСВВнг (применяется в охранных системах) 4x0,2 и 6x0,2.

# K2150, подключение датчика в релейной схеме управления (вкл-выкл)

## Вариант 2. Непосредственное подключение светильников к монтажной коробке K2150PR



Для соединения датчика K2150 и монтажной коробки K2150PR можно использовать компьютерный (сетевой) кабель или не распространяющий горение кабель с цветными жилами, например, КСВВнг (применяется в охранных системах) 4х0,2 и 6х0,2.