

## K2150, общая схема датчика в системе управления 1-10В

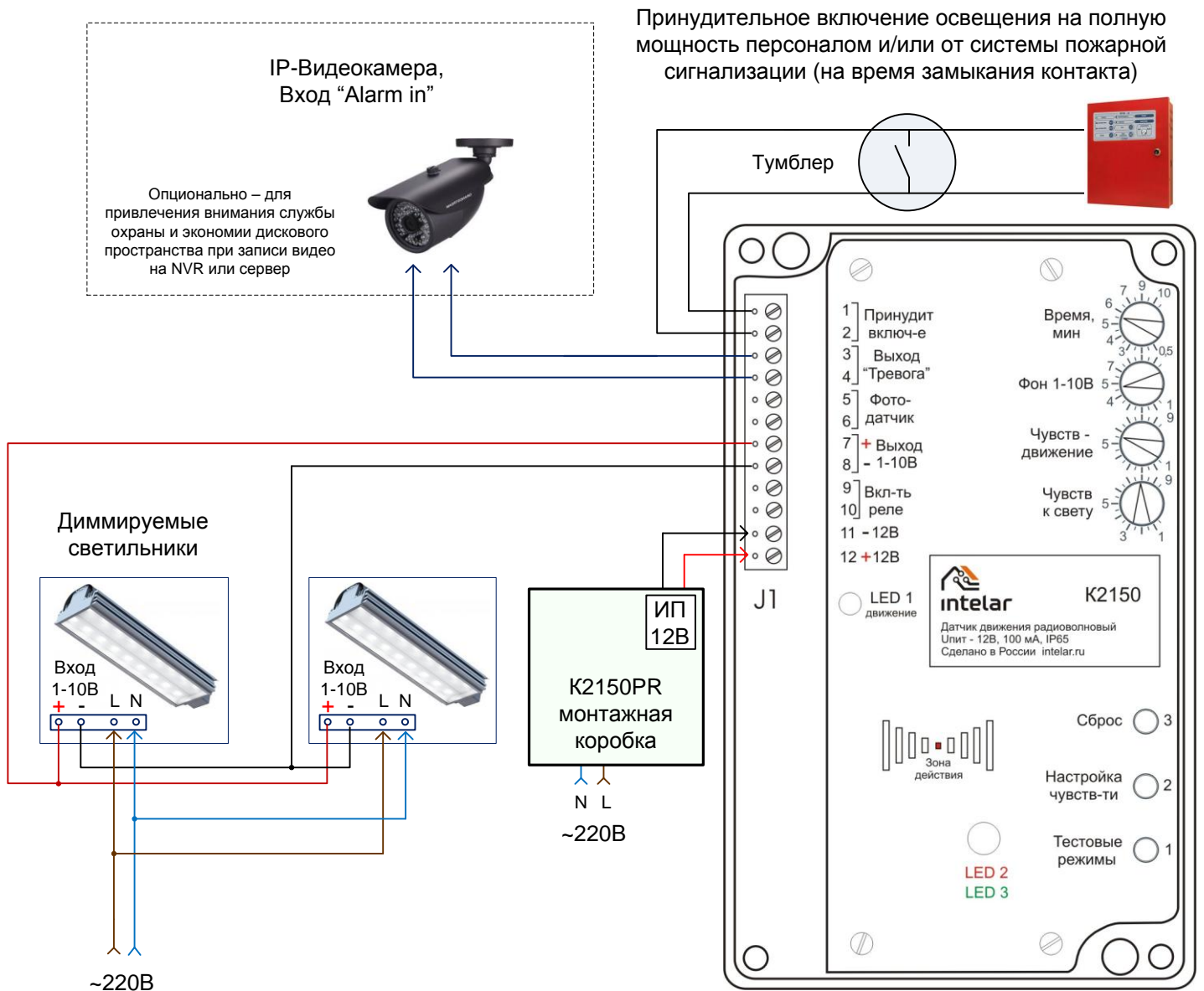


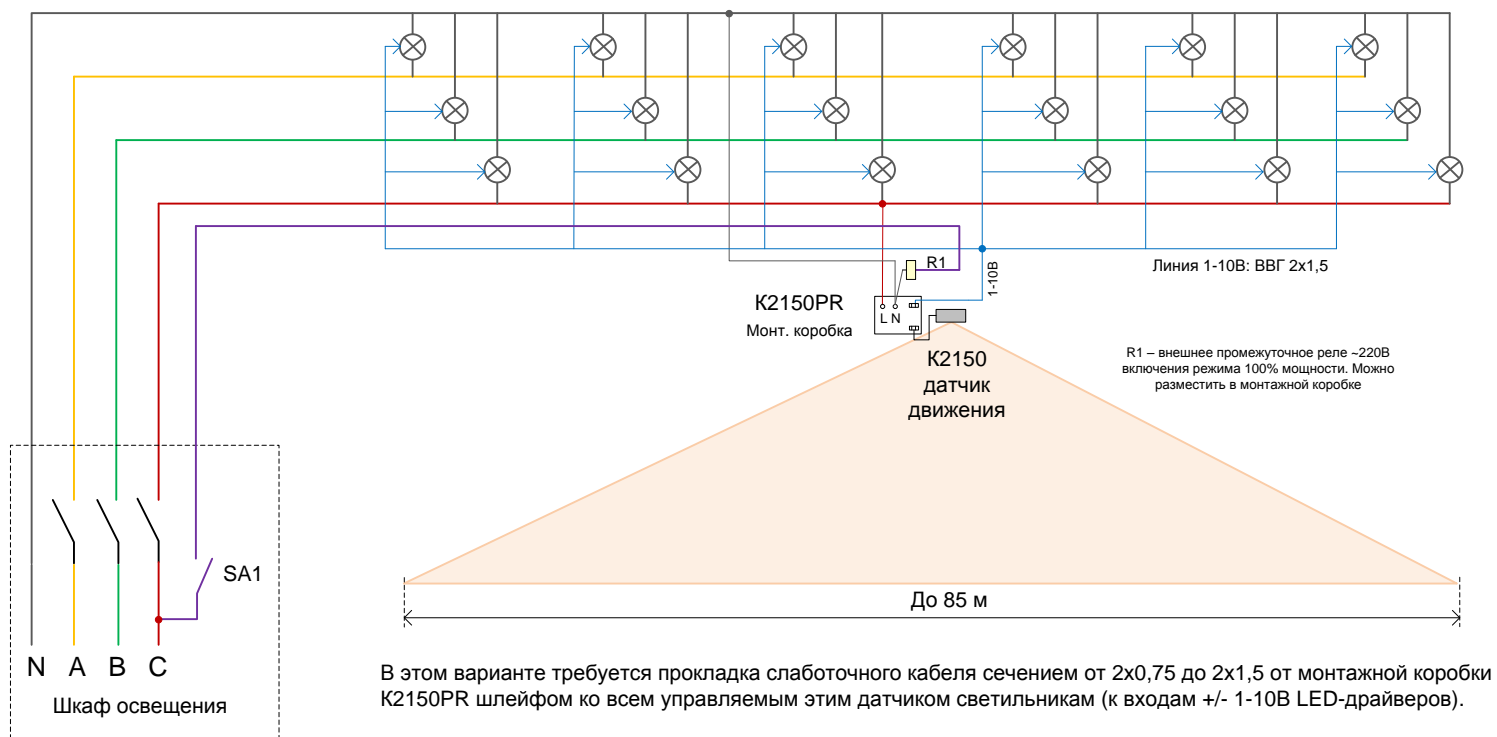
Схема с плавным регулированием мощности (диммированием) по протоколу 1-10В.

Может быть легко интегрирована в существующую систему освещения склада без «вторжения» в силовую линию 380/220В питания светильников, например, если на складе установлен вполне работоспособный, качественный шинопровод, который не планируется демонтировать, или линии питания светильников проложены не вдоль, а поперек межстеллажных аллей (такое тоже бывает!).

### Как это работает?

При отсутствии движения светильники работают в экономичном режиме, потребляя при этом в 12-14 раз меньше электроэнергии (уровень дежурного освещения настраивается регулятором «Фон 1-10В» в диапазоне 2-100% светового потока). При фиксации движения светильники плавно в течение 1,5 сек переключаются в режим полной мощности.

## Схема с плавным регулированием мощности (диммированием) по протоколу 1-10V.



### Как работает ручное включение режима 100% мощности

В монтажной коробке можно разместить любое компактное промежуточное реле R1 с напряжением питания катушки 220В, например РЭК78/3(МУЗ) 5А 220В АС IEK с монтажной колодкой (колодка не входит в комплектацию реле). Необходимо использовать нормально-открытый контакт реле. В рабочем режиме реле катушки обесточено и цепь принудительного включения датчика разомкнута.

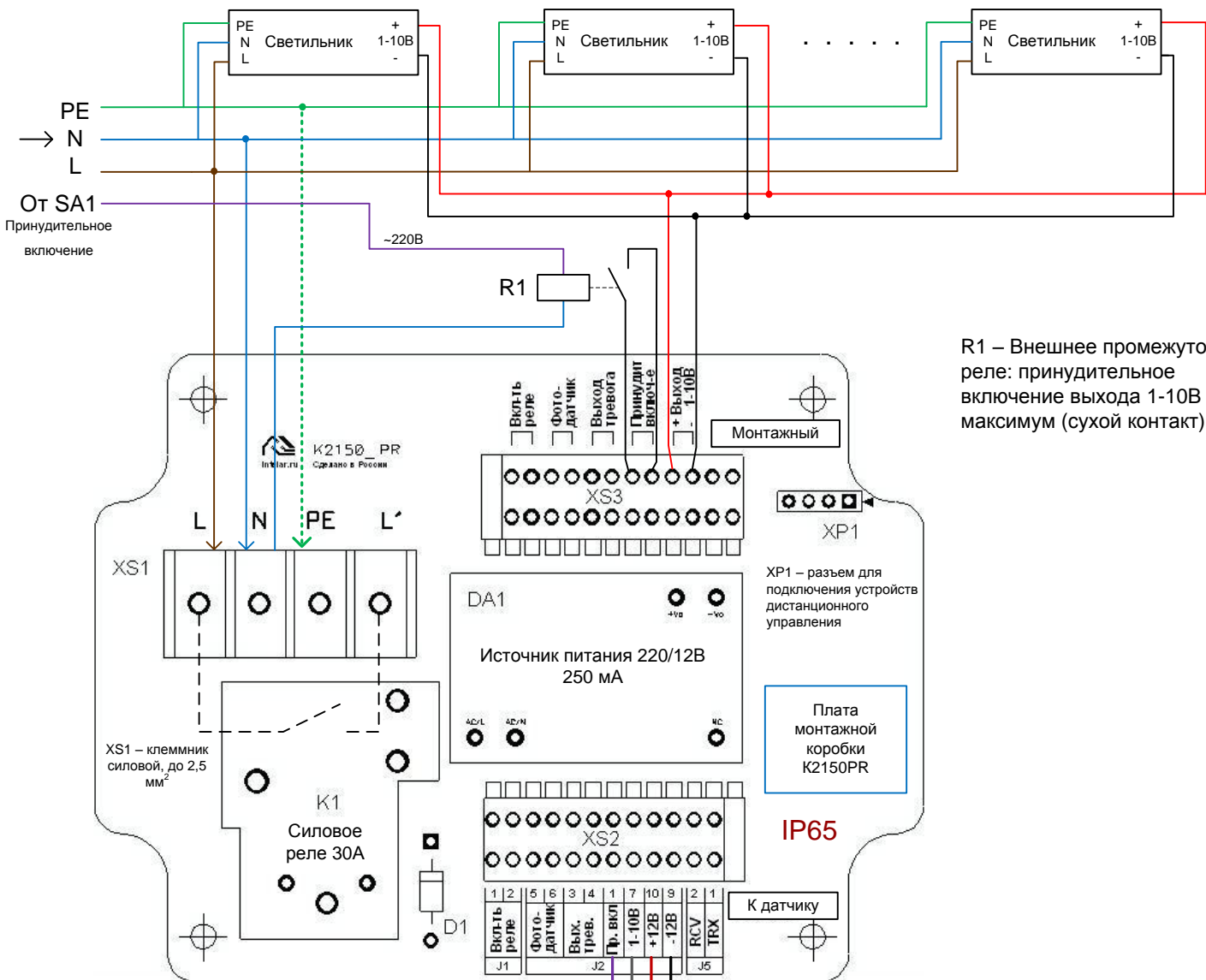
Если необходимо принудительно включить освещение на полную мощность в обход датчика, например, при инвентаризации, в шкафу освещения включаем SA1 и подаем фазу 220В на катушку промежуточного реле R1. Реле срабатывает и замыкает контакты «Принудительное включение» в клеммнике XS3 (см. следующую страницу). Датчик K2150 через клеммники монтажной коробки в этом случае всегда будет выдавать напряжение 10В в линию управления светильниками независимо от того, есть движение или нет.

**Почему предложена именно такой вариант принудительного включения освещения в схеме 1-10В, если у датчика есть специальный вход «Принудительное включение», который достаточно было бы просто замкнуть переключателем?**

Вход «Принудительное включение» датчика является слаботочным, поэтому в складах из-за большой протяженности кабельных линий и значительных помех в сети 380В, прокладывать слаботочный кабель от датчика в шкаф освещения к переключателю SA1 в одном лотке с силовым кабелем крайне не рекомендуется.

Это может значительно снизить чувствительность датчика и усложнить его настройку (будет много ложных срабатываний)!

## K2150, схема соединений датчика в системе управления 1-10В



R1 – Внешнее промежуточное реле: принудительное включение выхода 1-10В на максимум (сухой контакт)

Для удобства монтажа используйте соединительный кабель с цветными жилами, например, сетевой кабель Ethernet или КСВВГл (применяется в охранных системах) 12х0,22, 8х0,22, 6х0,22, 4х0,22.

### Важно!

Выбирайте количество жил кабеля исходя из особенностей проекта. Если нужно управлять только реле, выбирайте 4-жильный кабель (питание 2 жилы + сигнальный на включение реле 2 жилы). Аналогично для систем 1-10В – 4 жилы. Если необходимо добавить фотодатчик – кабель должен иметь 6 жил и т.д.

