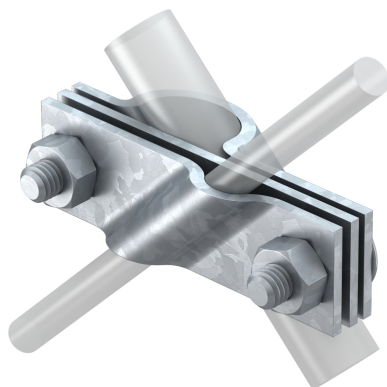


## Соединитель для стержней заземления, универсальный



• для соединения с круглыми проводниками Rd 8-10 или плоскими проводниками до FL40; • с промежуточной пластиной • с 2 шестигранными болтами M10 x 30 и 2 шестигранными гайками M10.

Тип	Размер А, мм	Для глубинных заземлителей Ø, мм	Посадка, мм	Упаковка, шт.	Вес, кг/100 шт.	Арт. №
2760 20 FT	101	20	Rd 8-10/FL40	5	32,400	5001641
2760 B-20 FT	101	20	Rd 8-10/FL40	20	32,400	5001749
2760 25 FT	110	25	Rd 8-10/FL40	5	38,400	5001668

Размеры

