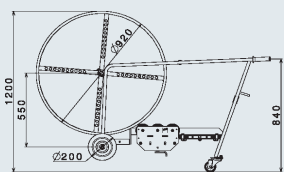
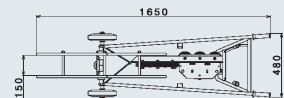


# Устройство для правки проволоки

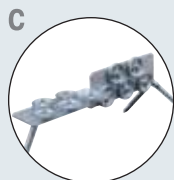
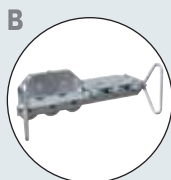
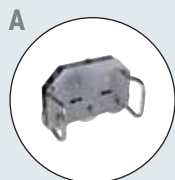
## ИНСТРУМЕНТЫ И ПРИНАДЛЕЖНОСТИ



**D**



8 499 348 22 48



**7-10**  
для правки круглых проводников из различных (полутвердых) материалов

Материал	Захват	Материал роликов	Размеры (l x b)	Упак./шт.	Арт. №
----------	--------	------------------	-----------------	-----------	--------

### ВАРИАНТ А

5 роликов, с рукоятями

St/tZn	7-10 мм	TG/gal Zn	≈ 180x290 мм	1	
--------	---------	-----------	--------------	---	--

### ВАРИАНТ В

10 роликов, с рукоятями

St/tZn	7-10 мм	TG/gal Zn	≈ 650x180 мм	1	
--------	---------	-----------	--------------	---	--

### ВАРИАНТ С

10 роликов, с треногой для стационарной установки

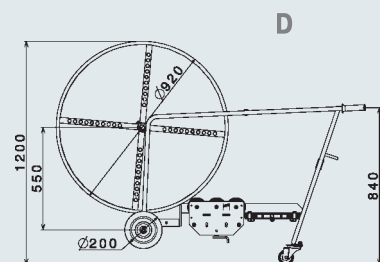
St/tZn	7-10 мм	TG/gal Zn	≈ 1350x580 мм	1	
--------	---------	-----------	---------------	---	--

### ВАРИАНТ D

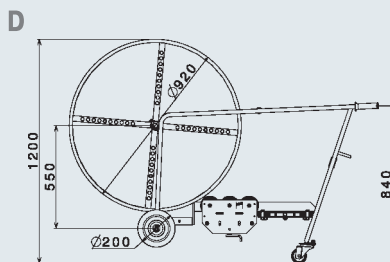
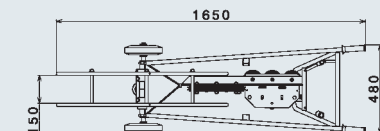
10 роликов, передвижная установка на резиновых колесах, с приспособлением для разматывания круглого проводника из бухты. Установка позволяет осуществить обработку колец (St/tZn и Al) с внутренним диаметром 450-800 мм и шириной до 150 мм.

Более подробную информацию можно найти в инструкции по эксплуатации

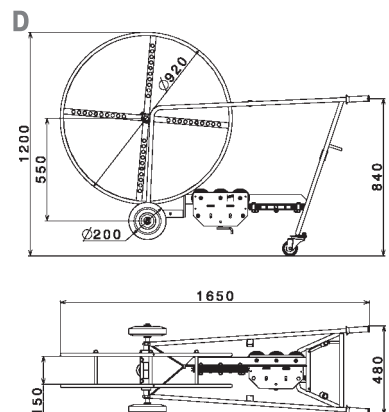
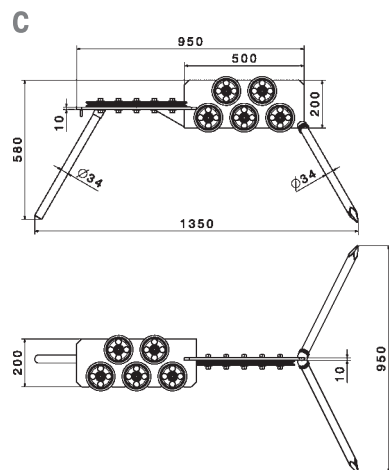
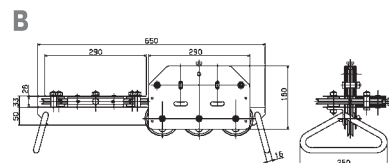
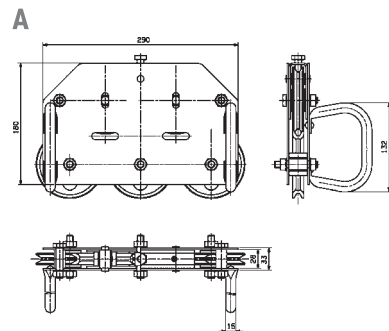
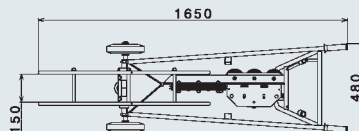
St/tZn	7-10 мм	TG/gal Zn	≈ 1650x1200 мм	1	
--------	---------	-----------	----------------	---	--



**D**



**D**



7-10

8 499 348 22 48

<http://elex-group.ru/>